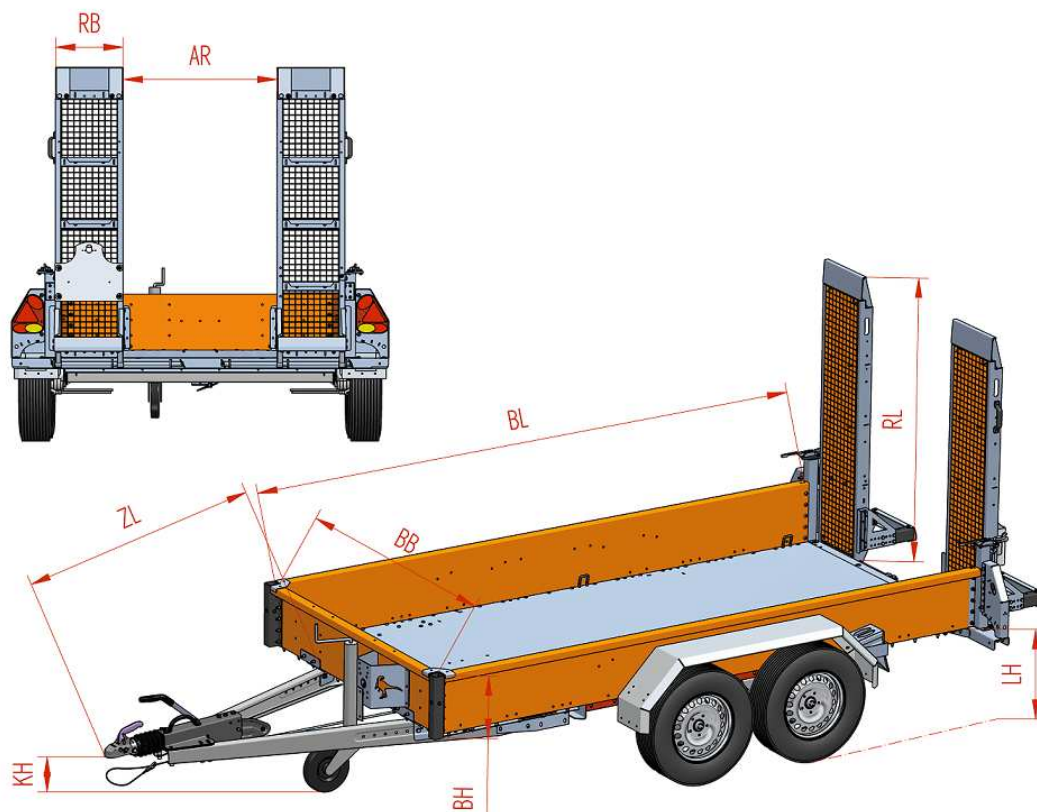


T- mini 27

Tandem-Tieflader-Auflaufbremse, Ladefläche zwischen den Rädern

BE
3,5

Bremse	Trommelbremse mit geschlossener Spreizhebelbremse.
Bremsanlage	Auflaufbremse mit Rückfahrautomatik nach EG-Richtlinien.
Zugeinrichtung	V-Deichsel mit Kugelkopfkupplung für PKW.
Elektrik	12 Volt, Heckleuchte im Rahmen sicher integriert, 13-poliges Verbindungskabel nach ISO11446.
Brücke	Stahlwanne mit Brückenboden aus Stahltränenblech, Stahlbordwände und -Kotflügel, bis zu 18 mögliche Ladungssicherungspunkte mit 6 Zurrbügel montiert nach DIN im Bodenrahmenprofil.
Abstützung	Klappbares Stützrad verstärkt , Stützfüße hinten fest an den Rampen.
Rampen	Einteilige Stahlrampen, seitlich verschiebbar, Rampenbelag aus Gitterrost , spielfrei nachstellbare Transporthalterung, Ein-Mann-Bedienung.
Lackierung	Stahlwanne mit Boden, Kotflügel, Rampen, Zugvorrichtung und Achsen feuerverzinkt , Felgen silber.
Zubehör	Unterlegkeile, Platz für zweizeiliges Kennzeichen, Bedienungs- und Wartungsanleitung.



Gewichte	Anhängelast für Starrdeichselanhänger / Achslast	kg	2700
	Zulässige Stützlast	kg	150
	Nutzlast in Serienausstattung ca. (bei max. Anhänge- u. Stützlast)	kg	2140
	Zulässige Gesamtmasse	kg	2850
Maße	Brücke Länge x Breite i.L. ca.	BL x BB	mm 3000 x 1600
	Bordwandhöhe ca.	BH	mm 350
	Ladehöhe unbeladen ca.	LH	mm 470
	Zugholmlänge ca.	ZL	mm 1650
	Kupplungshöhe unbeladen ca.	KH	mm 420
	Gesamt Länge x Breite x Höhe ca.	GL x GB x GH	mm 4660 x 2150 x 2220
Rampen	Rampen Länge x Breite ca.	RL x RB	mm 1700 x 360
	Rampenzwischenraum ca.	AR	mm 235
	Auffahrwinkel ca.		Grad 15,5°
	Bereifung	Größe (Marken-Fabrikat unserer Wahl!)	4-fach