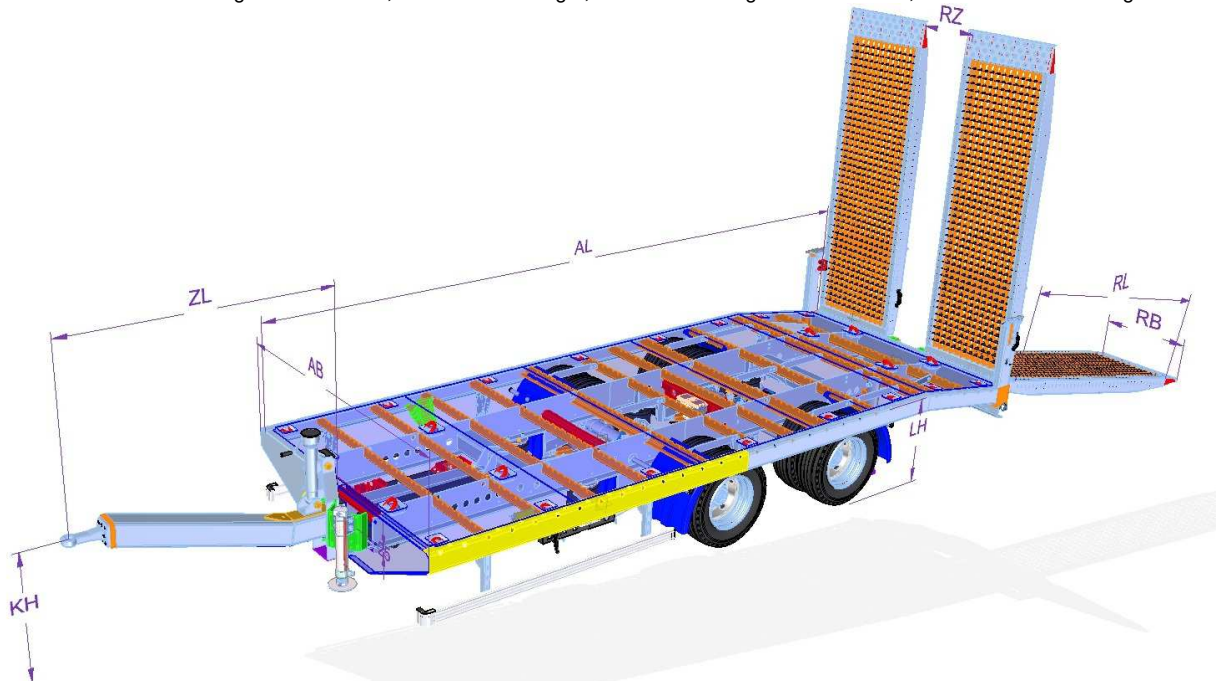


# T- max 180

## Tandem-Tieflader mit klappbaren Auffahrampen

CE
18

<b>Bremse</b>	Geschlossene Trommelbremse mit S-Nocken.
<b>Federung</b>	Parabelfederung mit Ausgleich.
<b>Bremsanlage</b>	Druckluftbremsanlage nach EG-Richtlinien.
<b>Zugeinrichtung</b>	Zentralrohr mit Schraubzugöse 40 oder 50mm nach EG, über <b>Kurbel stufenlos</b> verstellbar.
<b>Elektrik</b>	24 Volt, Leuchten nach EG-Richtlinien, zwei 7-polige Verbindungskabel nach ISO1185 und ISO3731.
<b>Rahmen / Brücke</b>	Längsträger Feinkornstahl, 8 Paar Zurrmulden im Außenrahmen, zulässige Zurrkraft je 3 t, zusätzlich gelochter Außenrahmen als Zurrmöglichkeit, 4 Paar Zurrpunkte im Längsträger für Maschinen - Ladungssicherung je 5 to., Boden mit 6 mm Tränenblech, Ladefläche ohne Bordwände, hinten abgeschrägt 1.145 x160 mm, Steigung 9,0°.
<b>Rampen</b>	Klappbare einteilige Stahlrampen mit Gitterrostbelag, Steigung 12°, mit Federheber.
<b>Abstützung</b>	Getriebestützwinde mit Last- und Schnellgang, klappbare Stützfüße hinten links und rechts.
<b>Lackierung</b>	Stahlteile feuerverzinkt, Felgen silber.
<b>Zubehör</b>	Unterlegkeile mit Halter, Kunststoff-Kotflügel, Platz für einzeiliges Kennzeichen, Betriebs- und Wartungsanleitung.



<b>Gewichte</b>	Anhängelast für Starrdeichselanhänger / Achslast	kg	18000	
	Zulässige Stützlast für ungleichmäßige Lastverteilung	kg	1000	
	Zulässige Gesamtmasse	kg	19000	
	Nutzlast ca. (bei ungleichmäßiger Lastverteilung)	kg	14850	
	V-Wert (Zugfz. Luftfederung) Aufbaulänge 6,3	kN	37,4	
V-Wert (Zugfz. mit anderer Federung) 6,3	kN	49,9		
<b>Maße</b>	Aufbaulänge i.L. ca.	AL	mm	6320
	Aufbaubreite i.L. ca.	AB	mm	2480
	Ladehöhe unbeladen / beladen ca.	LH	mm	860 / 835
	Rampenlänge / -breite	RL/RB	mm	3140x900
	Rampenzwischenraum	RZ	mm	215
	Rampensteigung / Steigung Abschrägung		Grad	12 / 9,0
	Zugrohrlänge ca.	ZL	mm	1900
	Kupplungshöhe unbeladen ca.	KH	mm	620 – 1050
	Gesamt Länge x Breite x Höhe ca.	GLxGBxGH	mm	8320x2550x3840
	<b>Bereifung</b>	Größe (Marken-Fabrikat unserer Wahl!)	8-fach	235/75 R 17,5