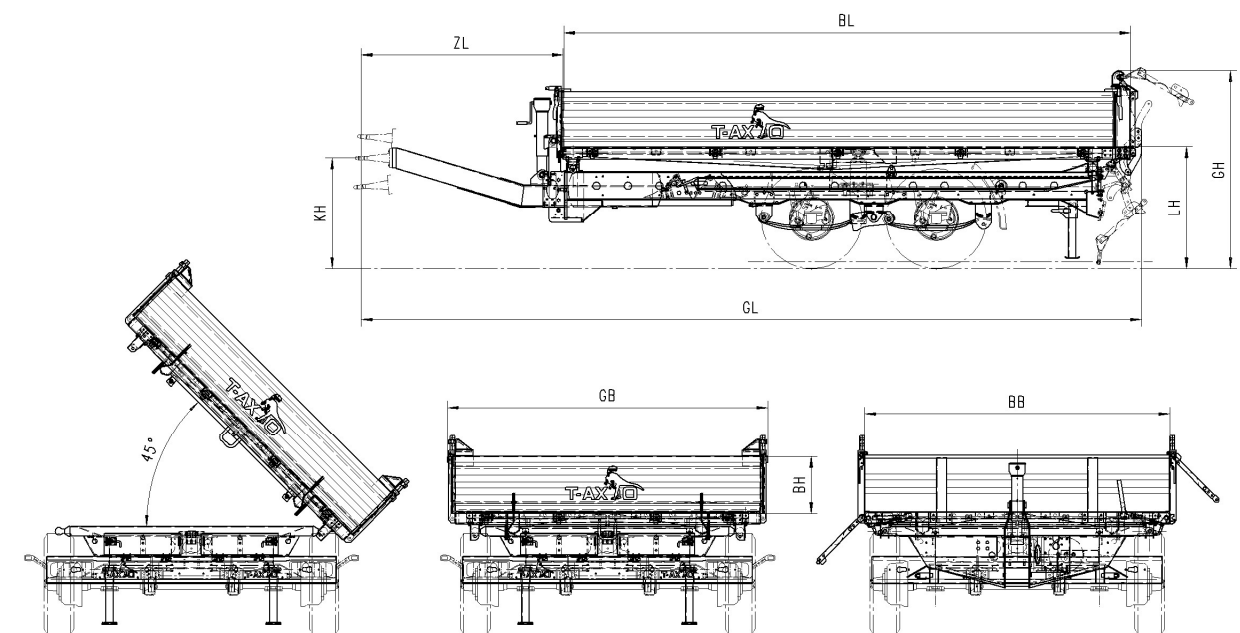


T- tip 140

Tandem-Tieflader-Dreiseitenkipper mit Rampenschacht

CE
18

Bremse	Geschlossene Trommelbremse mit S-Nocken.
Federung	Parabelfederung wartungsarm, Exzenter für Spureinstellung.
Bremsanlage	Druckluftbremsanlage nach EG-Richtlinien.
Zugeinrichtung	Zentralrohr mit Schraubzugöse 40 mm nach DIN74054-40D, über Kurbel stufenlos verstellbar 700-1.000 mm
Elektrik	Leuchten nach EG-Richtlinie, teils in LED sonst Glühlampenausführung, zwei 7-polige Verbindungskabel nach ISO1185 und ISO3731.
Rahmen	Längsträger in Feinkornstahl, abschließbarer Aufnahmeschacht mit Laufrollen für Aluminium-Anlegerampen, Kipp Lagerung mit zwei vertauschsicheren Kipplagerbolzen.
Brücke	Kipperbrücke mit durchgehenden Querträgern und 5 mm Stahlboden in Feinkornstahl , 5 Paar versenkte Zurringe je 3.000 daN
Bordwände	Profilierte Bordwände aus Feinkornstahl mit Zentralverriegelung , klappbar und abnehmbar, mit automatischer Rückwandöffnung beim Rückwärtskippen, Eckrungen hinten abnehmbar, Stirnwand feststehend mit Entlastungsfedern , Heckwand mit Bedienung für mühelose Rampenentnahme .
Hydraulik	5-stufiger hartverchromter Zylinder mit Hubbegrenzung, nach hinten 50 Grad Kippwinkel , seitlich 45 Grad einstellbar, 180 bar Betriebsdruck, Ölbedarf 15 Liter, Steckkupplung SVK BG3 DN10 Einleitungsanschluss.
Abstützung	Getriebestützwinde mit Last- und Schnellgang, klappbare Stützfüße hinten beidseitig.
Lackierung	Rahmen, Kippbrücke und Bordwände feuerverzinkt , Achsen schwarz, Felgen silber.
Zubehör	Unterlegkeile, Kunststoff-Kotflügel, Platz für einzelliges Kennzeichen, Bedienungs- und Wartungsanleitung.



Gewichte	Anhängelast für Starrdeichselanhänger / Achslast	kg	14000
	Zulässige Stützlast für ungleichmäßige Lastverteilung	kg	1000
	Nutzlast ca. (bei ungleichmäßiger Lastverteilung)	kg	11200
	Zulässige Gesamtmasse	kg	15000
	V-Wert (Zugfahrzeug Luftfederung / mit anderer Federung)	kN	
Maße	Brücklänge x Breite i.L. ca.	BL	mm 5110 x 2420
	Bordwandhöhe ca.	BH	mm 600
	Ladehöhe unbeladen / beladen ca.	LH	mm 1110 / 1065
	Zugrohrlänge ca.	ZL	mm 1900
	Gesamt Länge x Breite x Höhe ca.	GL x GB x GH	mm 7035 x 2550 x 1500
Bereifung	Größe (Marken-Fabrikat unserer Wahl!)	4-fach 80km/h	385/55 R 22,5