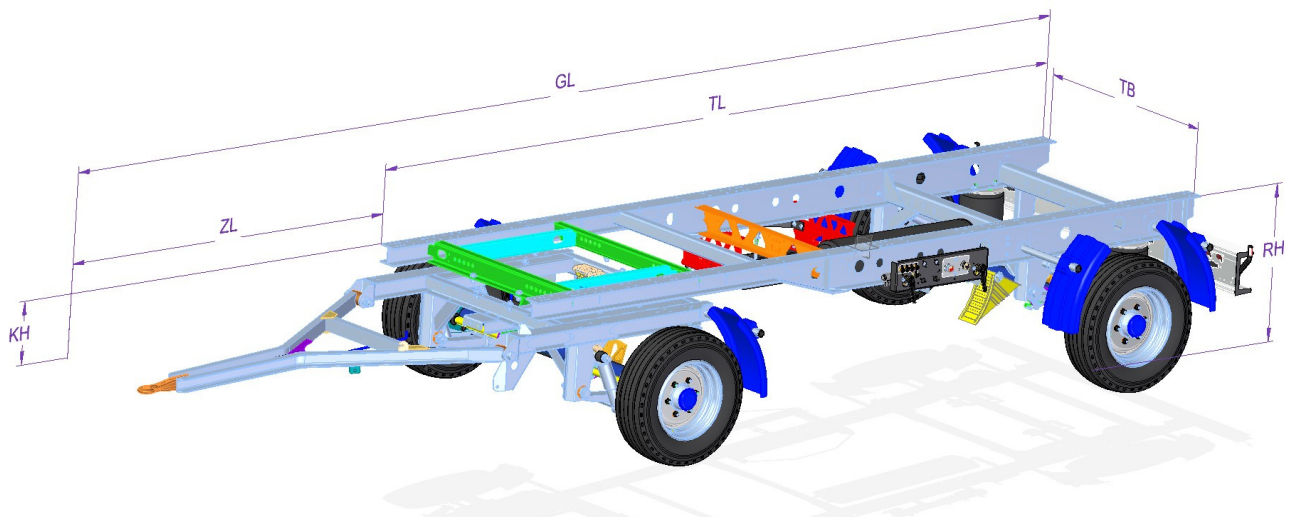


Eco- Load 110

Zweiachs-Drehschemel-Anhänger-Fahrgestell

CE
18

Bremse	Geschlossene Trommelbremse mit S-Nocken.
Federung	Luftfederung mit Heben und Senken, mit Stabilitätsprogramm.
Bremsanlage	Elektronisches Bremssystem EBS nach EG-Richtlinien, Feststellbremse mit Federspeicherzylinder.
Zugeinrichtung	Standard-Zuggabel mit Zugöse 40 mm, Höheneinstellung mit typgeprüfter Klemmeinrichtung.
Elektrik	Leuchten nach EG-Richtlinie, teils LED, zwei 7-polige Verbindungskabel nach ISO1185 und ISO3731.
Rahmen	Längsträger mit Lochung für Querträgerbefestigung, ohne Abschluß vorne und hinten, Unterfahrschutz unter dem Längsträger montiert, ohne Außenrahmen und Ausleger.
Lackierung	Rahmen feuerverzinkt, Fahrwerk in RAL 9005 tiefschwarz, Felgen silber.
Zubehör	Unterfahrschutz Aluminium eloxiert, Unterlegkeil mit Halter, Kunststoff-Kotflügel, Platz für einzeliges Kennzeichen, Betriebs- und Wartungsanleitung.



Gewichte	Zulässige Gesamtmasse		kg	10900
	Technische Achslast		kg	2 x 5450
	Nutzlast in Serienausstattung ca.		kg	9000
Maße	Trägerlänge	TL	mm	6000
	für Ladeflächenlänge i.L.		mm	6100
	Rahmenhöhe Fahrstellung unbeladen ca.	RH	mm	990
	Rahmenhöhe abgesenkt, unbeladen ca.	RH	mm	920
	Rahmenhöhe angehoben, beladen ca.	RH	mm	1070
	Zuggabellänge ca.	ZL	mm	2100
	Kupplungshöhe unbeladen waagrecht ca.	KH	mm	750
	Achsabstand ca.		mm	5070
	Trägerausßenabstand	TB	mm	1300
Gesamt Länge x Breite x Höhe ca.	GL x GB x GH	mm	8100 x 2385 x RH	
Bereifung	Größe (Marken-Fabrikat unserer Wahl!)	4-fach		235/75 R17,5