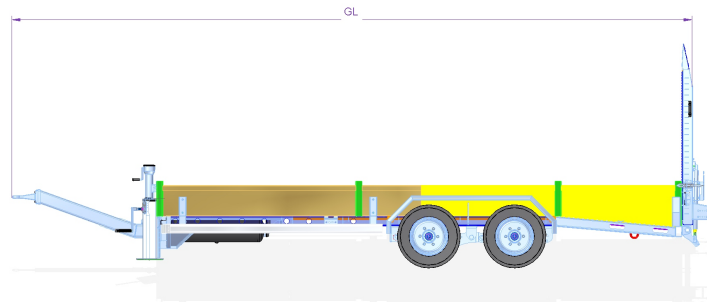
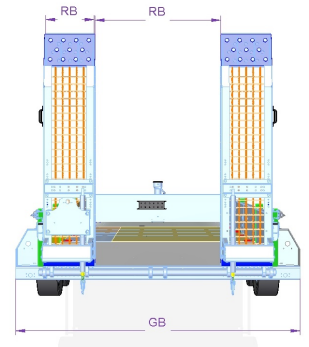
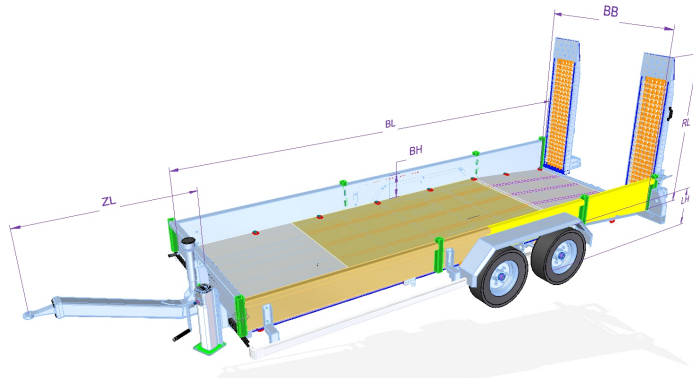


Anhänger Typ WAH 10 für Straßenmarkierungsmaschine

Tandem-Tiefflader-Druckluftbremse, Ladefläche zwischen den Rädern, T-midi110M

Achsen	Achsen mit geschlossener S-Nockenbremse .
Federung	Wartungsarme Parabelfederung mit optimalem Lastausgleich, Exzenter für Spureinstellung.
Bremsanlage	Druckluftbremse nach EG-Richtlinien, ALB, ABS, Feststellbremse mit Federspeicherzylinder .
Zugeinrichtung	Zentralrohr mit Zugöse 40 mm nach DIN74054-40D, höhenverstellbar .
Elektrik	24 Volt, spritzwasserfeste und schwingungsgedämpfte Funktionsleuchte, 2 Stück 7-polige Verbindungskabel nach ISO 1185 und ISO3731.
Brücke	Tiefliegende Stahlwanne, Ladefläche hinten abgeschrägt 1500 x 120 mm, 8 Paar Zurrpunkte auf dem Tränenblechboden .
Abstützung	Klappbares Stützrad, Stützfüße hinten fest an den Rampen.
Rampen	Einteilige Stahlrampen , seitlich verschiebbar, Rampenbelag aus Gitterrost, spielfrei nachstellbare Transporthalterung, Federheber für Ein-Mann-Bedienung als platzsparende Gasfederausführung.
Lackierung	Stahlteile feuerverzinkt, Achsen schwarz, Felgen silber.
Zubehör	Unterlegkeile, Platz für zweizeiliges Kennzeichen, Dekra-Abnahme.



Gewichte	Anhängelast für Starrdeichselanhänger / Achslast	kg	11000
	Zulässige Stützlast gleichmäßige/ungleichmäßige Lastverteilung	kg	500 / 1000
	Nutzlast in Serienausstattung ca. (bei max. Anhänge- und Stützlast)	kg	9200
	Zulässige Gesamtmasse	kg	11900
Maße	Brücke Länge x Breite i.L. ca.	BLxBB	mm 5000x2000
	Bordwandhöhe ca.	BH	mm 350
	Ladehöhe unbeladen ca.	LH	mm 590
	Zugrohrlänge ca.	ZL	mm 1700
	Kupplungshöhe unbeladen ca.	KH	mm 676-1050
	Gesamt Länge x Breite x Höhe ca.	GLxGBxGH	mm 6750x2550x3350
Rampen	Rampen Länge x Breite ca.	RLxRB	mm 2050x450
	Rampenzwischenraum ca.	AR	mm 50
	Auffahrwinkel ca.		Grad 12°
Bereifung	Größe (Marken-Fabrikat unsererer Wahl!)	4-fach	235/75 R 17,5