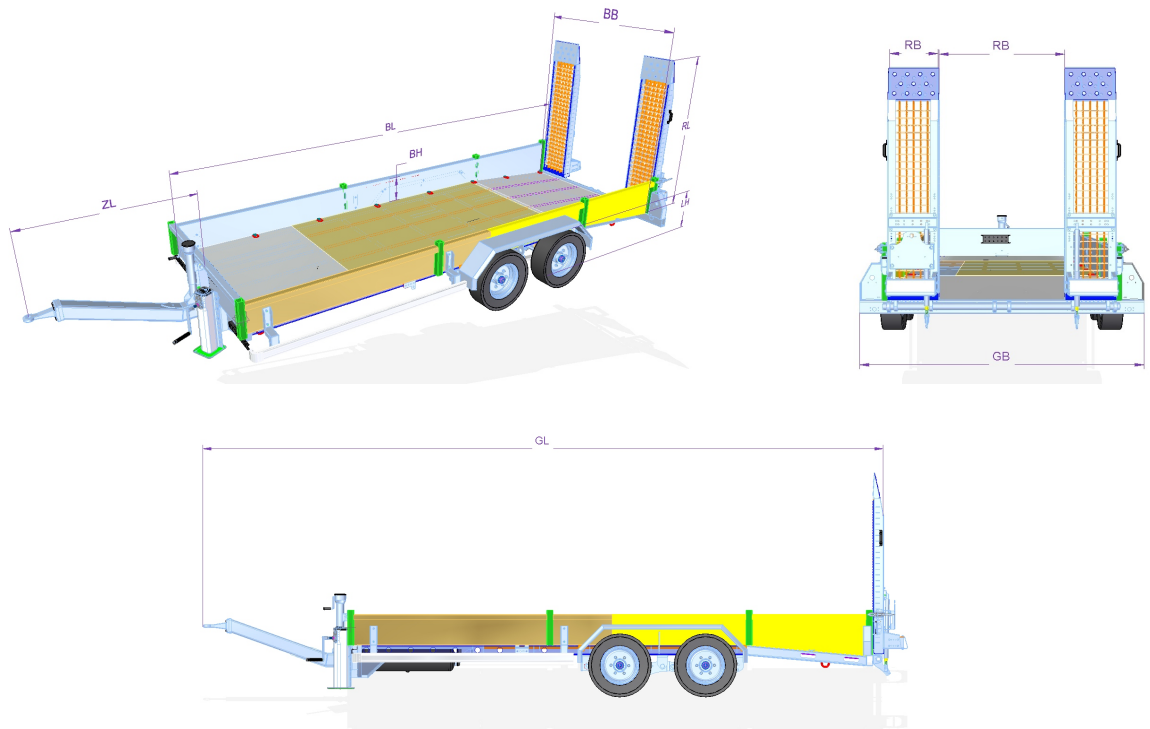


CE79
7,5

## Anhänger Typ WAH 7,5 für Straßenmarkierungsmaschine

Tandem-Tiefloader-Druckluftbremse, Ladefläche zwischen den Rädern, T-midi70M

- Achsen** Achsen mit geschlossener **S-Nockenbremse**.
- Federung** Wartungsarme Parabelfederung mit optimalem Lastausgleich, **Exzenter** für Spureinstellung.
- Bremsanlage** Druckluftbremse nach EG-Richtlinien, ALB, ABS, Feststellbremse mit **Federspeicherzylinder**.
- Zugeinrichtung** Zentralrohr mit Zugöse 40 mm nach DIN74054-40D, **höhenverstellbar**.
- Elektrik** 24 Volt, spritzwasserfeste und schwingungsgedämpfte Funktionsleuchte, 2 Stück 7-polige Verbindungskabel nach ISO 1185 und ISO3731.
- Brücke** Tiefliegende Stahlwanne, Ladefläche hinten abgeschrägt 1500 x 120 mm, **8 Paar Zurrpunkte** auf dem **Tränenblechboden**.
- Abstützung** Klappbares Stützrad, Stützfüße hinten fest an den Rampen.
- Rampen** Einteilige **Stahlrampen**, seitlich verschiebbar, Rampenbelag aus Gitterrost, spielfrei nachstellbare Transporthalterung, Federheber für Ein-Mann-Bedienung als platzsparende Gasfederausführung.
- Lackierung** Stahlteile feuerverzinkt, Achsen schwarz, Felgen silber.
- Zubehör** Unterlegkeile, Platz für zweizeiliges Kennzeichen, Dekra-Abnahme.



<b>Gewichte</b>	Anhängelast für Starrdeichselanhänger / Achslast	kg	7000
	Zulässige Stützlast gleichmäßige/ungleichmäßige Lastverteilung	kg	500 / 1000
	Nutzlast in Serienausstattung ca. (bei max. Anhänge- und Stützlast)	kg	5300
	Zulässige Gesamtmasse	kg	8000
<b>Maße</b>	Brücke Länge x Breite i.L. ca.	BLxBB	mm 5000x2000
	Bordwandhöhe ca.	BH	mm 350
	Ladehöhe unbeladen ca.	LH	mm 590
	Zugrohrlänge ca.	ZL	mm 1700
	Kupplungshöhe unbeladen ca.	KH	mm 676-1050
	Gesamt Länge x Breite x Höhe ca.	GLxGBxGH	mm 6750x2550x3350
	<b>Rampen</b>	Rampen Länge x Breite ca.	RLxRB
	Rampenzwischenraum ca.	AR	mm 50
	Auffahrwinkel ca.	Grad	12°
<b>Bereifung</b>	Größe (Marken-Fabrikat unsererer Wahl!)	4-fach	205/65 R 17,5