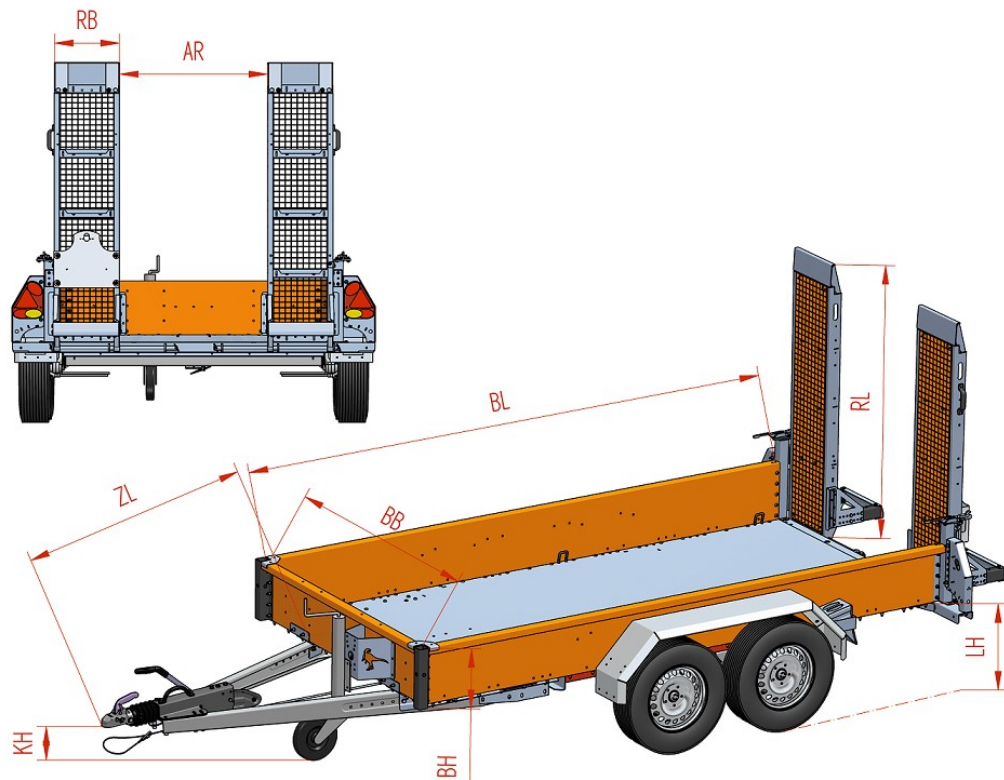


T- mini 35/350

Tandem-Tieflader-Auflaufbremse, Ladefläche zwischen den Rädern

BE
3,5

Bremse	Trommelbremse mit geschlossener Spreizhebelbremse.
Bremsanlage	Auflaufbremse mit Rückfahrautomatik nach EG-Richtlinien.
Zugeinrichtung	V-Deichsel mit Kugelkopfkupplung für PKW.
Elektrik	12 Volt, Heckleuchte im Rahmen sicher integriert, 13-poliges Verbindungskabel nach ISO11446.
Brücke	Tiefliegende Stahlwanne zwischen den Rädern, Brückenboden in profilierter Segmentbauweise , Bodensegmente links und rechts aus Stahlrinnenblech , Bodenmittelsegment aus Glattblech, Stahlbordwände profilverstärkt, Ladungssicherungspunkte mit 13 Zurrbügel je 400 kg montiert im Bodenrahmenprofil, 2 Stück montiert an den Ecksäulen hinten links und rechts je 800kg, Stahlkotflügel geschraubt bis 120 kg belastbar.
Abstützung	Klappbares Stützrad verstärkt , Stützfüße hinten fest an den Rampen.
Rampen	Einteilige Stahlrampen, seitlich verschiebbar, Rampenbelag aus Gitterrost , spielfrei nachstellbare Transporthalterung, Ein-Mann-Bedienung.
Lackierung	Stahlwanne mit Boden, Kotflügel, Rampen, Zugvorrichtung und Achsen feuerverzinkt , Felgen silber.
Zubehör	Unterlegkeile, Platz für zweizeiliges Kennzeichen, Bedienungs- und Wartungsanleitung.



Gewichte	Anhängelast für Starrdeichselanhänger / Achslast	kg	3500
	Zulässige Stützlast	kg	350
	Nutzlast in Serienausstattung ca. (bei max. Anhänge- u. Stützlast)	kg	2955
	Zulässige Gesamtmasse	kg	3850
Maße	Brücke Länge x Breite i.L. ca.	BL x BB	mm 3000 x 1600
	Bordwandhöhe ca.	BH	mm 350
	Ladehöhe unbeladen ca.	LH	mm 490
	Zugholmlänge ca.	ZL	mm 1650
	Kupplungshöhe unbeladen ca.	KH	mm 420
	Gesamt Länge x Breite x Höhe ca.	GL x GB x GH	mm 4660 x 2150 x 2220
Rampen	Rampen Länge x Breite ca.	RL x RB	mm 1700 x 360
	Rampenzwischenraum ca.	AR	mm 235
	Auffahrwinkel ca.		Grad 16,3°
Bereifung	Größe (Marken-Fabrikat unserer Wahl!)	4-fach	14"