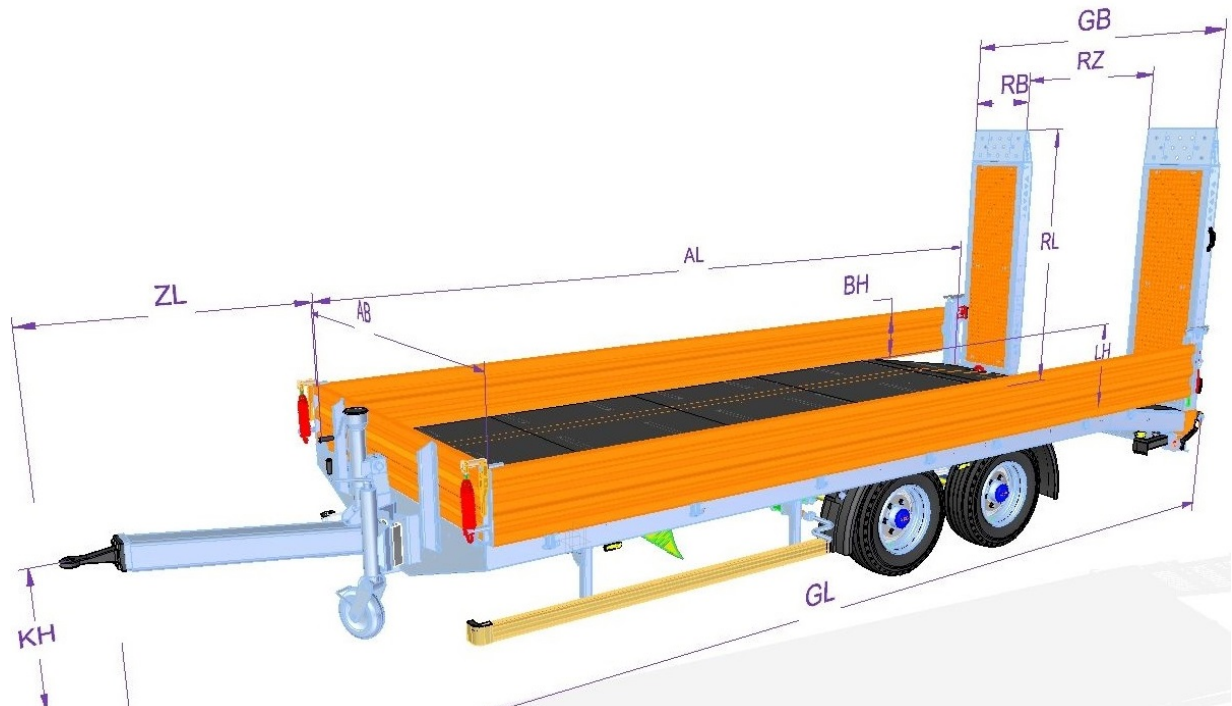


T- max 120 Rahmen mit Stahlboden, vollverzinkt

Tandem-Tiefflader mit klappbaren Auffahrrampen

CE
>7,5

Bremse	Geschlossene Trommelbremse mit S-Nocken.
Federung	Wartungsarme Parabelfederung mit optimalem Lastausgleich, Exzenter für Spureinstellung.
Bremsanlage	Druckluftbremsanlage nach EG-Richtlinien.
Zugeinrichtung	Zentralrohr mit Schraubzugöse 40 mm nach DIN74054-40D, über Kurbel stufenlos verstellbar.
Elektrik	Beleuchtung nach EG-Richtlinien 24 Volt, zwei 7-polige Verbindungskabel nach ISO1185 und ISO3731.
Rahmen / Brücke	Vollverschweißter Rahmen mit durchgesteckten Querträgern, 9 Paar im Außenrahmen integrierte Zurrpunkte im Abstand von 550 mm mit zulässiger Zurrkraft je 2 to., 1 Paar vorne 6 to. sowie 1 Paar hinten 6,0 to. , Boden aus Stahl-Tränenblech verschweißst, Stahl-Bordwände vorne feststehend und seitlich klappbar, Brücke hinten abgescrägt, Eckrungen hinten steckbar, Unterfahrerschutz und Seitenanfahrerschutz nach EG.
Rampen	Klappbare einteilige Stahlrampen mit Gitterrostbelag, Steigung 16°, Federheber für Ein-Mann-Bedienung.
Abstützung	Stützrad vorne mit schwenkbarem Stahlrad, klappbare Stützfüße hinten links und rechts.
Lackierung	Stahlteile feuerverzinkt, Achsen schwarz, Felgen silber.
Zubehör	Unterlegkeile mit Halter, Kunststoff-Kotflügel, Platz für einzeliges Kennzeichen, Betriebs- und Wartungsanleitung.



Gewichte	Anhängelast für Starrdeichselanhänger / Achslast	kg	12000
	Zulässige Stützlast für ungleichmäßige Lastverteilung	kg	1000
	Nutzlast ca. (bei ungleichmäßiger Lastverteilung)	kg	10100
	Zulässige Gesamtmasse	kg	13000
	V-Wert (Zugfz. Luftfederung) Aufbaulänge 6,3	kN	27,8
	V-Wert (Zugfz. mit anderer Federung) 6,3	kN	37,1
Maße	Aufbaulänge i.L. ca.	AL	mm 6300
	Aufbaubreite i.L. ca.	AB	mm 2480
	Bordwandhöhe	BH	mm 400
	Ladehöhe unbeladen / beladen ca.	LH	mm 870 / 825
	Rampenlänge / -breite	RL / RB	mm 2240 x 560
	Rampenzwischenraum	RZ	mm 0
	Rampensteigung / Steigung Abschrägung	1000 x 155	Grad 16 / 9,2
	Zugohrlänge ca.	ZL	mm 1700
	Kupplungshöhe unbeladen ca.	KH	mm 620 – 950
	Gesamt Länge x Breite x Höhe ca.	GL x GB x GH	mm 8000 x 2550 x 2860
Bereifung	Größe (Marken-Fabrikat unserer Wahl!)	4-fach 80 km/h	245/70 R17,5