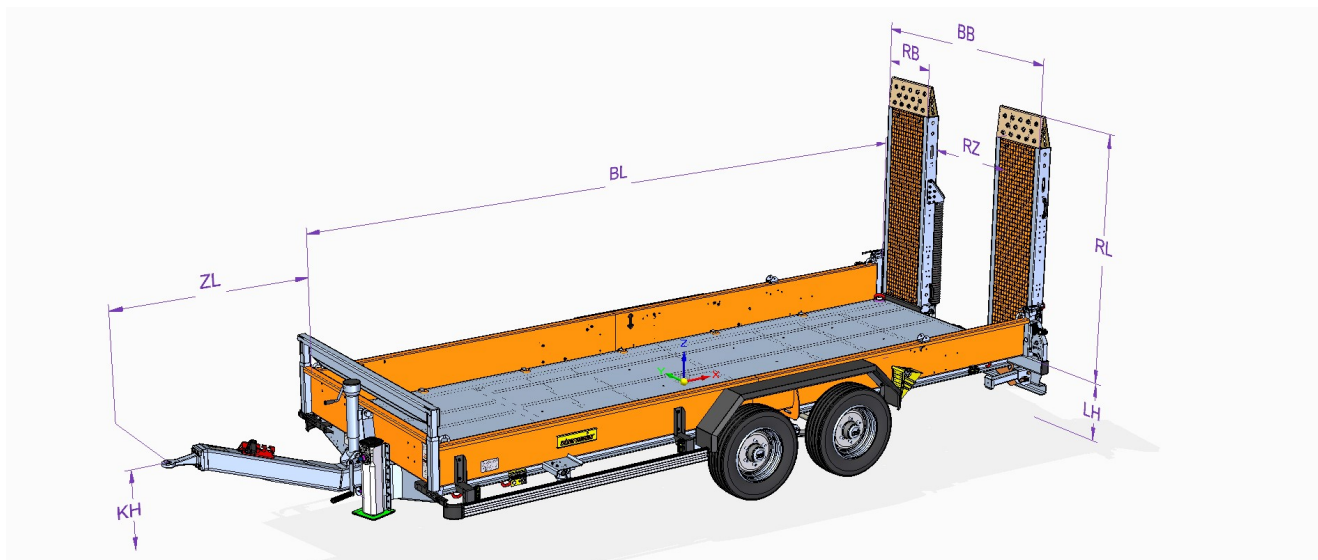


# T- midi 60 mit Stahlboden, vollverzinkt

Tandem-Tieflader-Druckluftbremse, Ladefläche zwischen den Rädern

CE79
7,5

<b>Achsen</b>	Achsen mit geschlossener <b>S-Nockenbremse</b> .
<b>Federung</b>	Wartungsarme Parabelfederung mit optimalem Lastausgleich, <b>Exzenter zur Spureinstellung</b> .
<b>Bremsanlage</b>	Druckluftbremse nach EG-Richtlinien, ALB, ABS, Spindelfeststellbremse.
<b>Zugeinrichtung</b>	Zentralrohr mit Zugöse 40 mm nach DIN74054-40D, <b>höhenverstellbar mit Kurbel</b> .
<b>Elektrik</b>	<b>LED</b> -Leuchten nach EG-Richtlinie, 12-24 Volt, zwei 7-polige Verbindungskabel nach ISO 1185 und ISO3731.
<b>Brücke</b>	Tiefliegende Stahlwanne, Brückenboden aus <b>Stahltränenblech</b> , Stirn- und Seitenwände profilverstärkt, <b>5 Paar Zurrpunkte</b> auf der Ladefläche verteilt je 3.000 daN.
<b>Abstützung</b>	Klappbares Stützrad vorne und Stützfüße hinten.
<b>Rampen</b>	Einteilige Stahlrampen, seitlich verschiebbar, Rampenbelag aus Gitterrost, spielfrei nachstellbare Transporthalterung, <b>Rampenheber</b> für Ein-Mann-Bedienung.
<b>Lackierung</b>	Stahlteile <b>feuerverzinkt</b> , Achsen schwarz, Felgen silber.
<b>Zubehör</b>	Unterlegkeile, Platz für einzeliges Kennzeichen.



<b>Gewichte</b>	Anhängelast für Starrdeichselanhänger / Achslast	kg	6000
	Zulässige Stützlast gleichmäßige/ungleichmäßige Lastverteilung	kg	500 / 1000
	Nutzlast in Serienausstattung ca. (bei max. Anhänge- und Stützlast)	kg	5200
	Zulässige Gesamtmasse	kg	7000
<b>Maße</b>	Brücke Länge x Breite i.L. ca.	BLxBB	mm 4000x2000
	Bordwandhöhe ca.	BH	mm 350
	Ladehöhe unbeladen ca.	LH	mm 600
	Zugrohrlänge ca.	ZL	mm 1700
	Kupplungshöhe unbeladen ca.	KH	mm 650-990
	Gesamt Länge x Breite x Höhe ca.	GLxGBxGH	mm 5950x2550x2700
<b>Rampen</b>	Rampen Länge x Breite ca.	RLxRB	mm 2140x450
	Rampenzwischenraum ca.	RZ	mm 120
	Auffahrwinkel ca.		Grad 16°
<b>Bereifung</b>	Größe (Marken-Fabrikat unserer Wahl!)	4-fach	225/75 R 16C