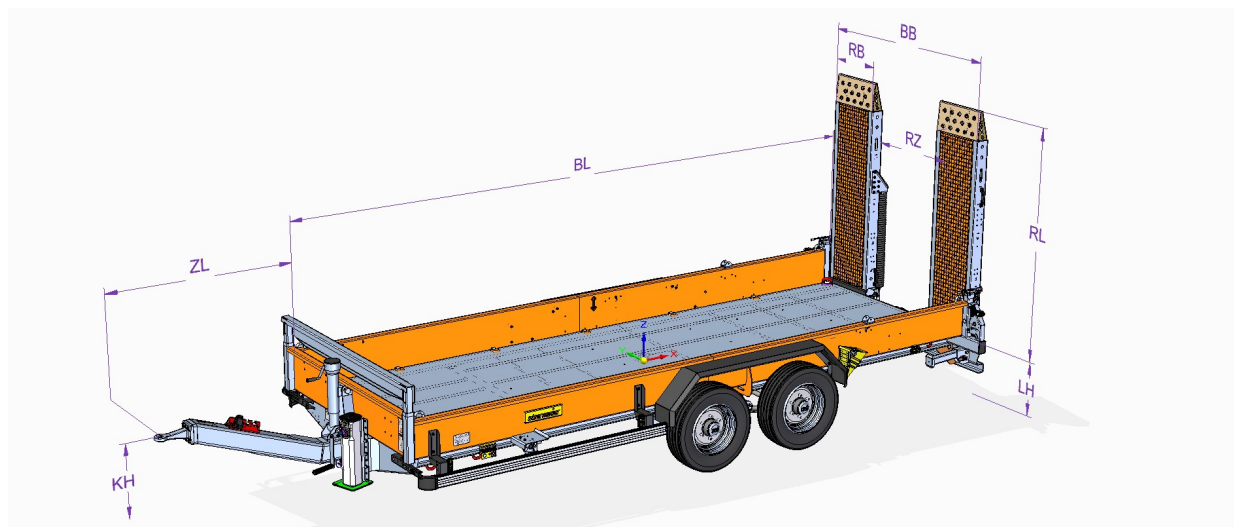


T- midi 70 mit Stahlboden, vollverzinkt

Tandem-Tieflader-Druckluftbremse, Ladefläche zwischen den Rädern

CE79
7,5

Achsen	Achsen mit geschlossener S-Nockenbremse .
Federung	Wartungsarme Parabelfederung mit optimalem Lastausgleich, Exzenter zur Spureinstellung .
Bremsanlage	Druckluftbremse nach EG-Richtlinien, ALB, ABS, Spindelfeststellbremse.
Zugeinrichtung	Zentralrohr mit Zugöse 40 mm nach DIN74054-40D, höhenverstellbar mit Kurbel .
Elektrik	LED -Leuchten nach EG-Richtlinie, 12-24 Volt, zwei 7-polige Verbindungskabel nach ISO 1185 und ISO3731.
Brücke	Tiefliegende Stahlwanne, Brückenboden aus Stahltränenblech , Stirn- und Seitenwände profilverstärkt, 5 Paar Zurrpunkte auf der Ladefläche verteilt je 3.000 daN.
Abstützung	Klappbares Stützrad vorne und Stützfüße hinten.
Rampen	Einteilige Stahlrampen, seitlich verschiebbar, Rampenbelag aus Gitterrost, spielfrei nachstellbare Transporthalterung, Rampenheber für Ein-Mann-Bedienung.
Lackierung	Stahlteile feuerverzinkt , Achsen schwarz, Felgen silber.
Zubehör	Unterlegkeile, Platz für einzeliliges Kennzeichen.



Gewichte	Anhängelast für Starrdeichselanhänger / Achslast	kg	7000
	Zulässige Stützlast gleichmäßige/ungleichmäßige Lastverteilung	kg	500 / 1000
	Nutzlast in Serienausstattung ca. (bei max. Anhänge- und Stützlast)	kg	5900
	Zulässige Gesamtmasse	kg	8000
Maße	Brücke Länge x Breite i.L. ca.	PLxPB	mm 4000x2000
	Bordwandhöhe ca.	BH	mm 350
	Ladehöhe unbeladen ca.	LH	mm 590
	Zugrohrlänge ca.	ZL	mm 1700
	Kupplungshöhe unbeladen ca.	KH	mm 650-990
	Gesamt Länge x Breite x Höhe ca.	GLxGBxGH	mm 5950x2550x2700
Rampen	Rampen Länge x Breite ca.	RLxRB	mm 2140x450
	Rampenzwischenraum ca.	AR	mm 120
	Auffahrwinkel ca.		Grad 16°
Bereifung	Größe (Marken-Fabrikat unserer Wahl!)	4-fach	205/65 R 17,5