

8.Anfrage- /Bestellformulare

gerhard@obermaier.shop

8.5. **Anfrage** **Bestellung** **Datum:** _____

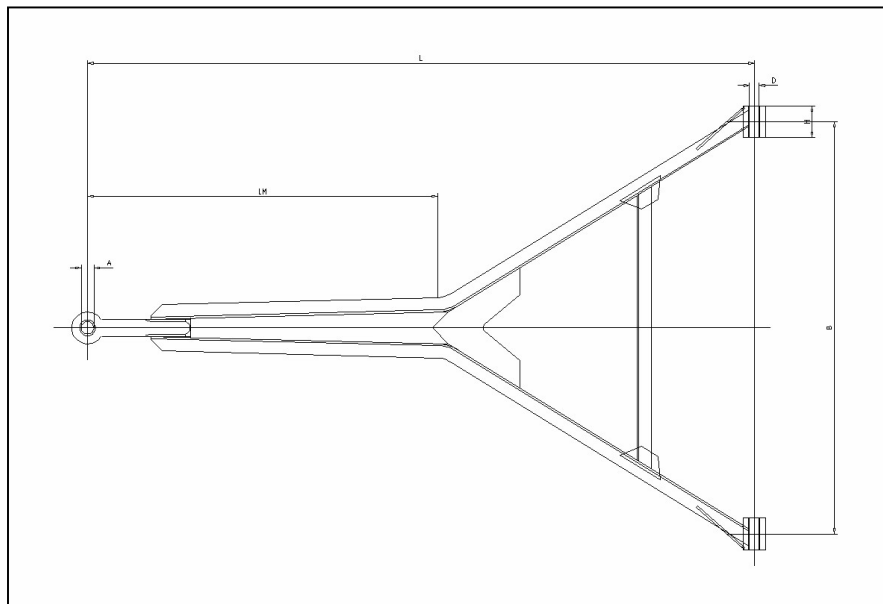
Kunde:

Lieferanschrift:

Abholung **Spedition** **Nachtexpress**

ZGEM27 **D-Wert: 125KN**

ZGEM32 **D-Wert: 125 KN**



Länge (Mitte Zugöse-Mitte Buchsen)	L =
Breite (Mitte Buchse-Mitte Buchse)	B =
Zugöse (Durchmesser)	A =
Buchsenbreite	H =
Buchsendurchmesser	D =
Holmmaß	LM =

Weitere Maße auf Anfrage. Lieferung ab Werk zu unseren allgemeinen Geschäftsbedingungen.
Technische Änderungen vorbehalten.