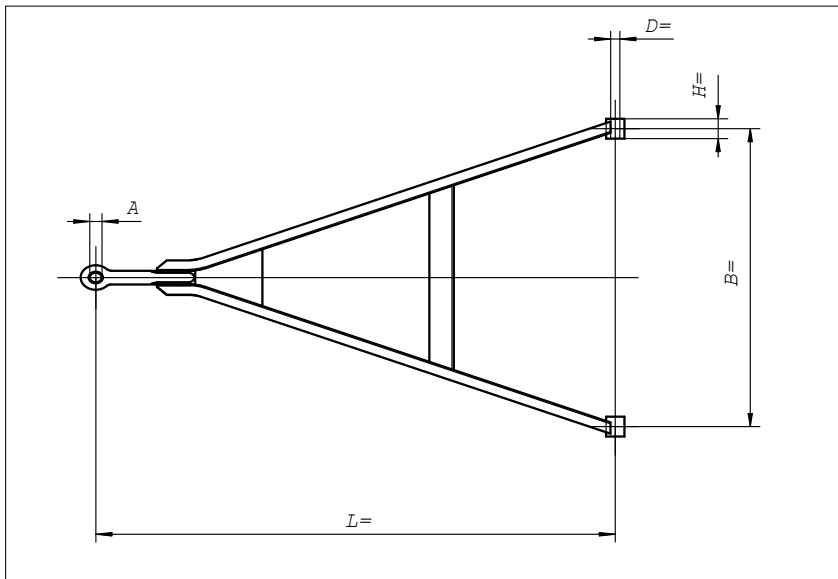


**8. Anfrage- / Bestellformular**

gerhard@obermaier.shop

8.1.  **Anfrage**  **Bestellung****Datum:** \_\_\_\_\_**Kunde:****Lieferanschrift:** **Abholung**  **Spedition**  **Nachtexpress** **ZGE 18** **D-Wert:98KN** **ZGE 27** **D-Wert:125KN** **ZGE 32** **D-Wert:125KN** **ZGE 50** **D-Wert:160KN** **incl. 50mm Schwerlastöse****Länge ( Mitte Zugöse – Mitte Buchsen )** **L=****Breite ( Mitte Buchse – Mitte Buchse )** **B=****Zugöse ( Durchmesser )** **A=****Buchsenbreite** **H=****Buchsendurchmesser** **D=**